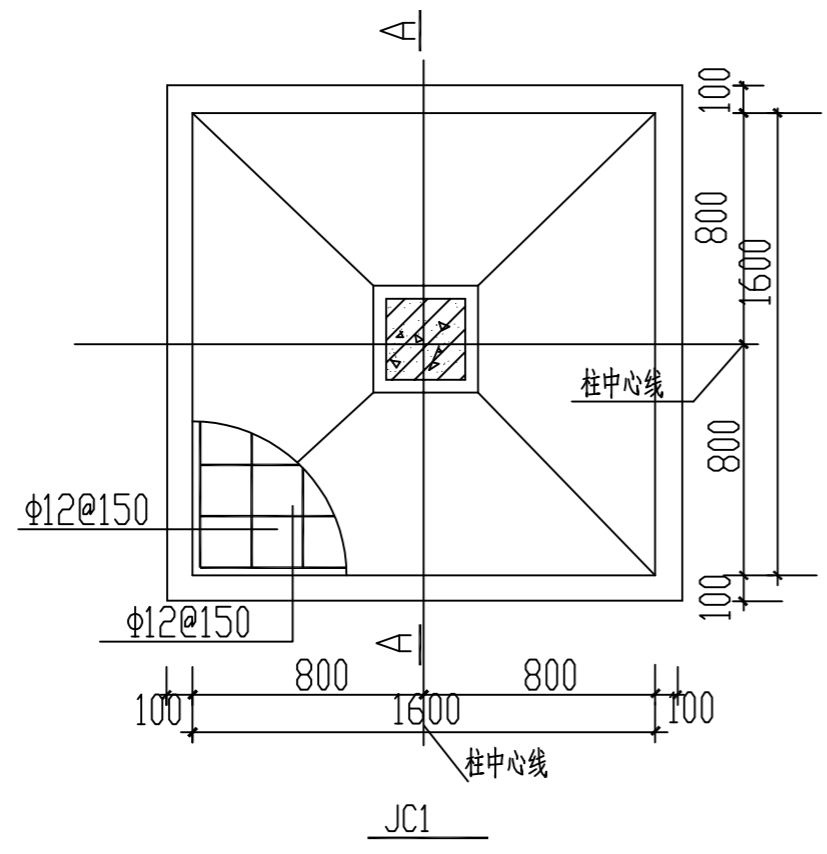
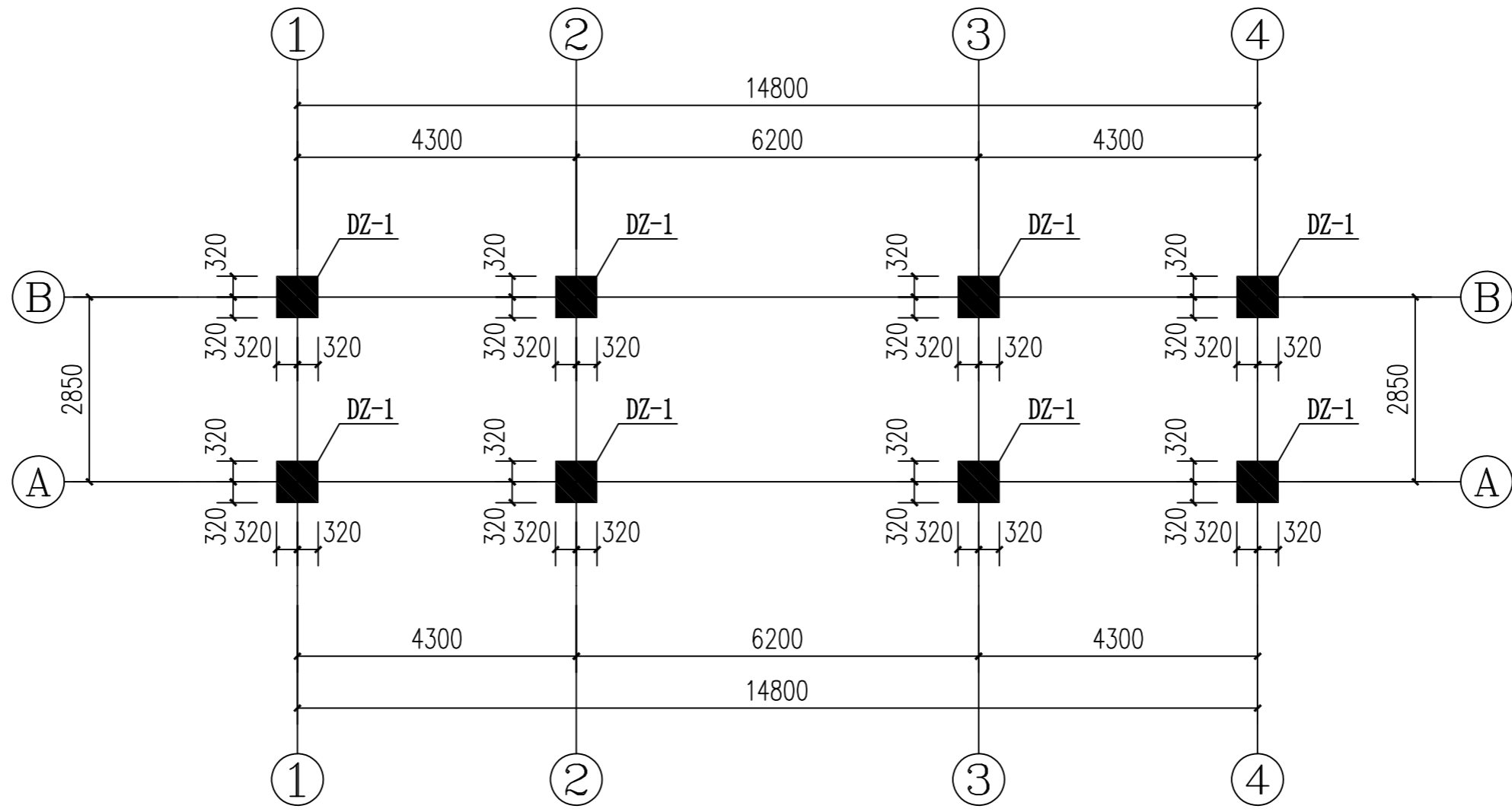


基础平面图

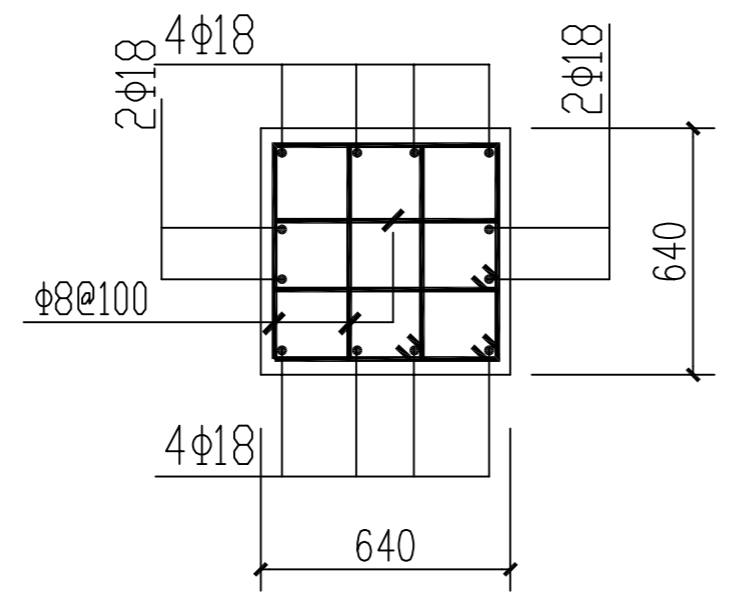


- 注 1. 基础混凝土强度等级为C30, 基础内插筋按苏G01-2003第5页构造
 2. 基础底面标高为-1.200, (± 0.000相当于已建建筑室内± 0.000);
 3. 独立基础地基承载力特征值为70Kpa;
 4. 本次设计仅为意向, 具体实施时, 应由专业厂加根据业主已经进行二次设计.

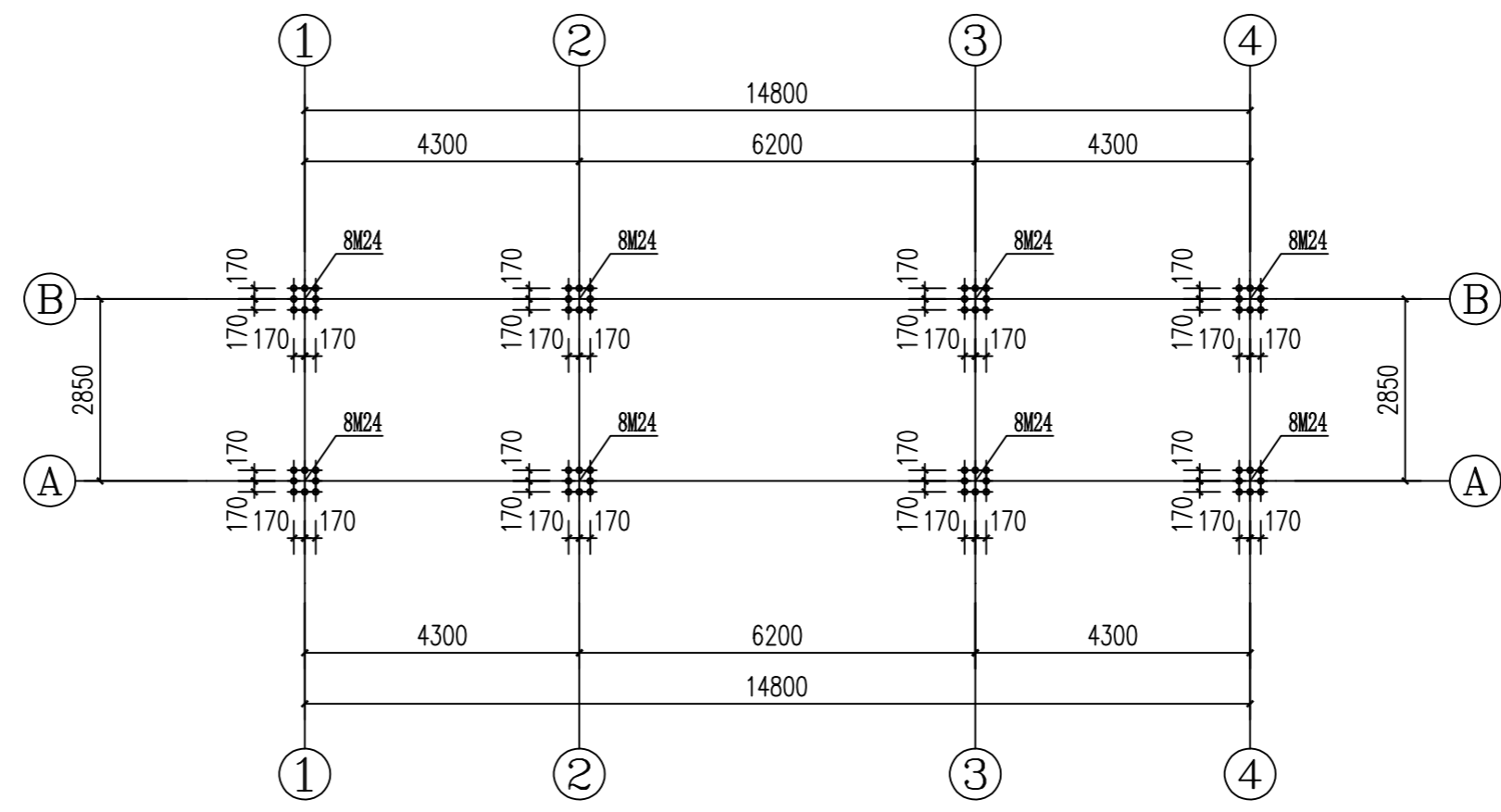


短柱平面布置图 1:100

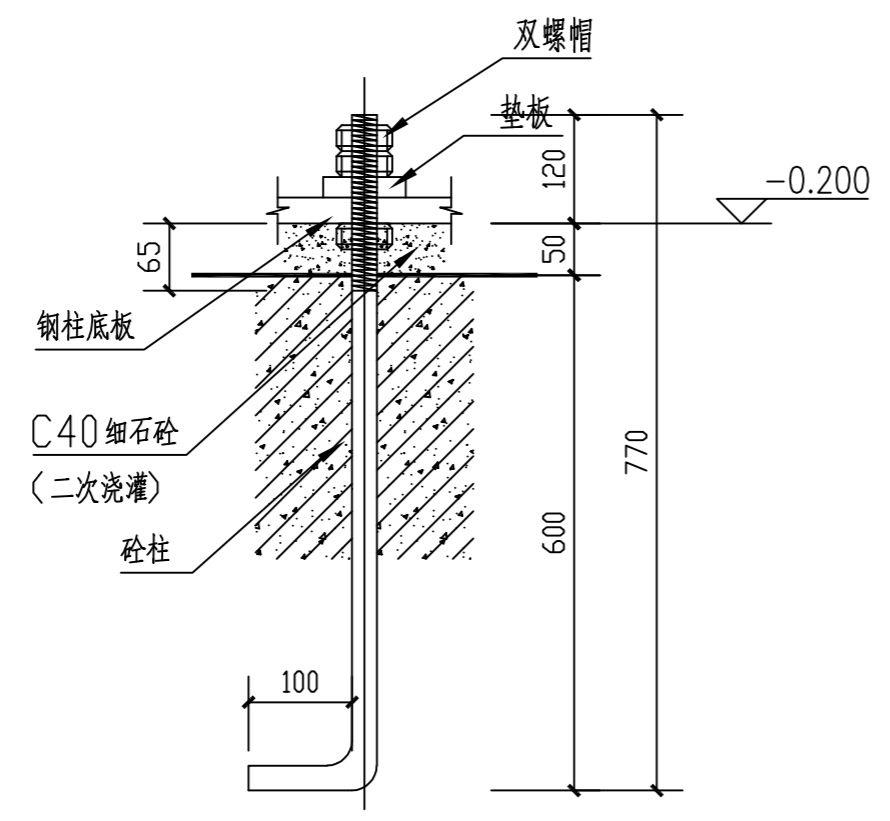
注 1. 短柱柱顶标高为-0.200m



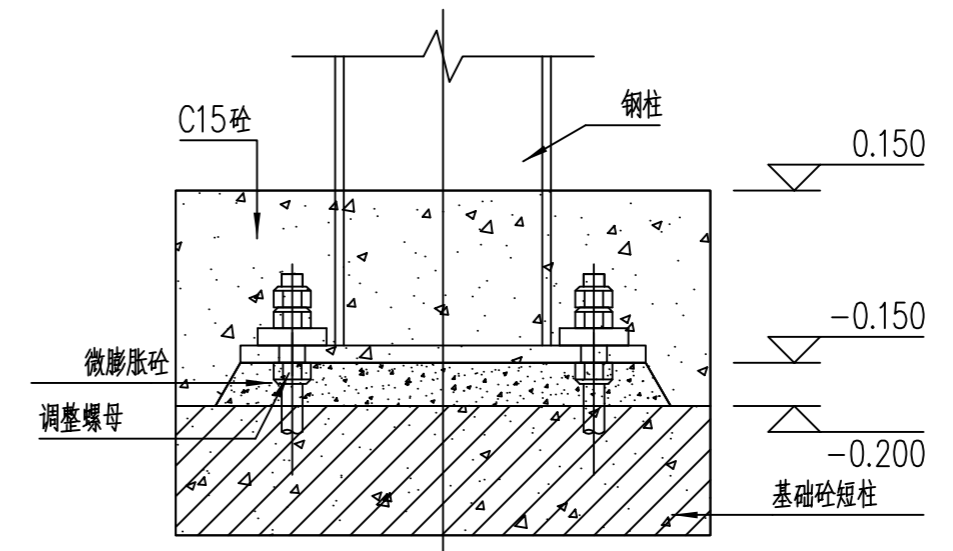
说明：
本次设计仅为意向，具体实施时，应由专业厂加根据业主已经进行二次设计。



锚栓定位平面布置图 1:100

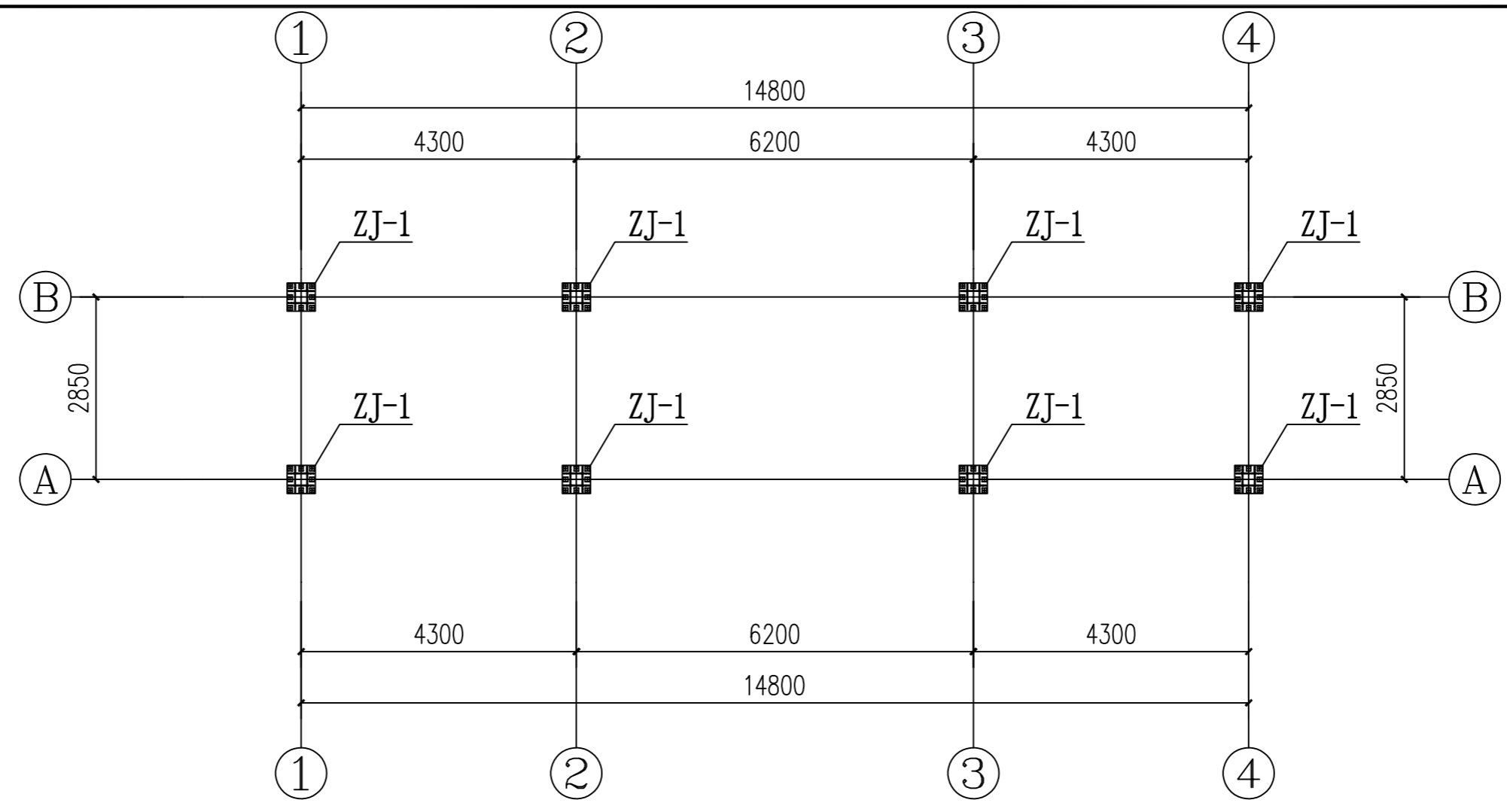


M24锚栓详图

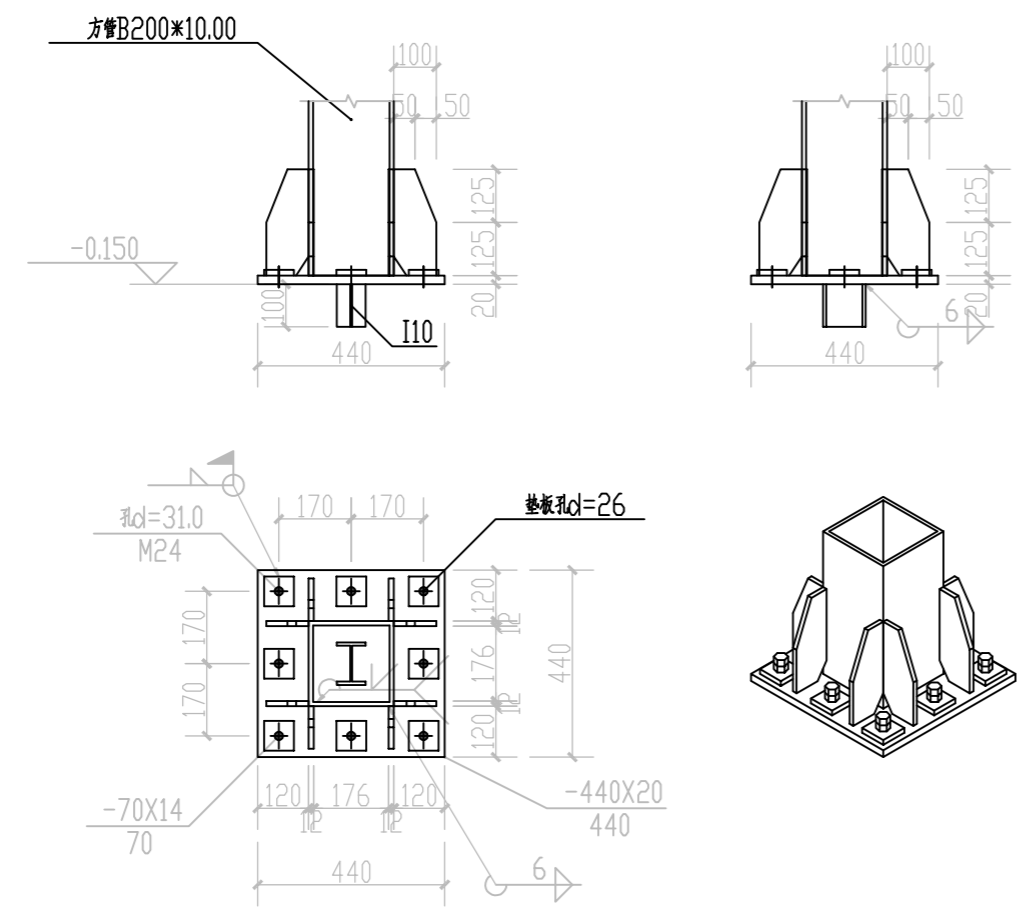


柱脚素砼包裹做法

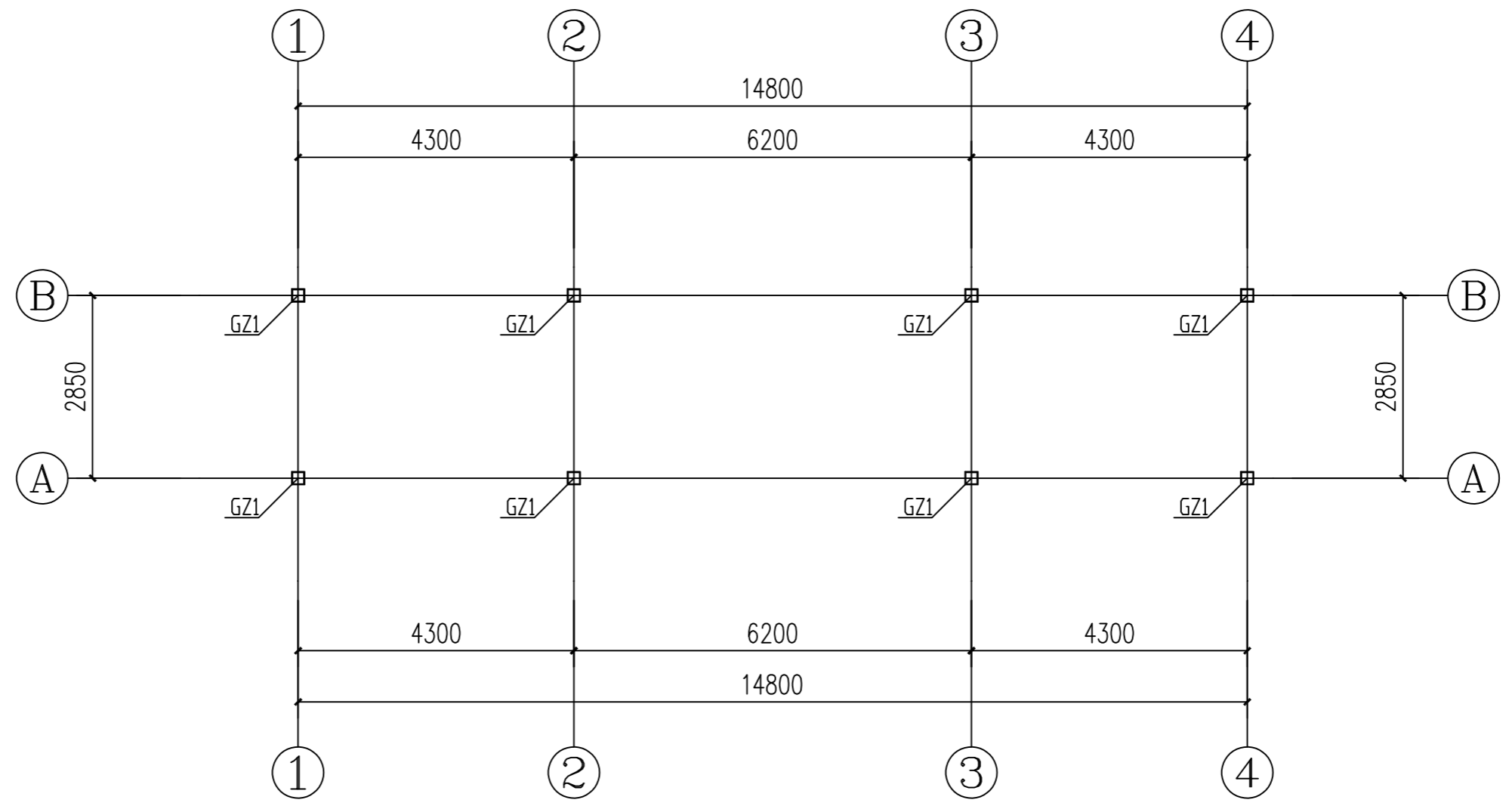
说明：
本次设计仅为意向，具体实施时，应由专业厂加根据业主已经进行二次设计。



柱脚编号平面布置图 1:100



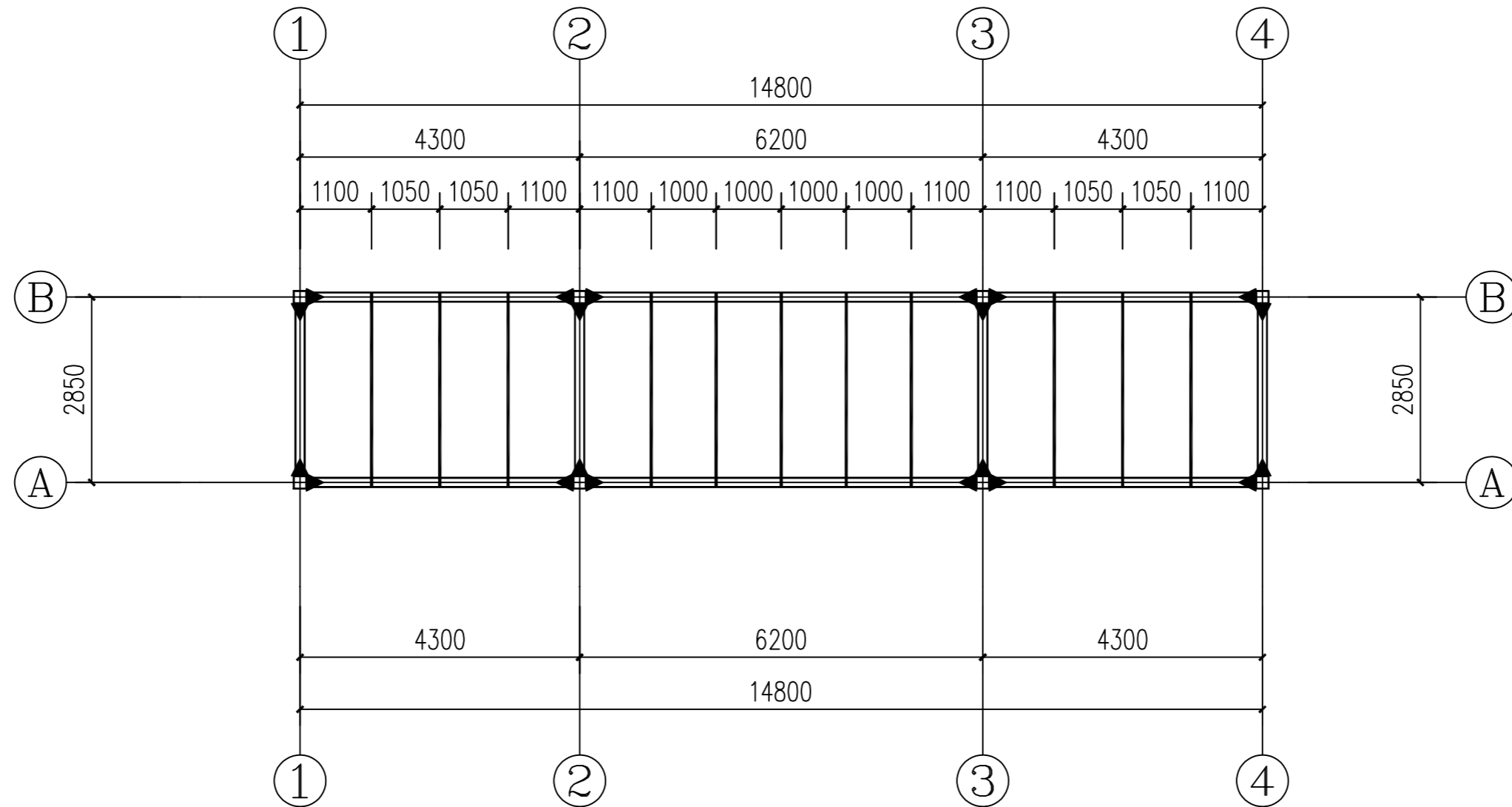
说明：
 本次设计仅为意向，具体实施时，应由专业厂加根据业主已经进行二次设计。



一层柱平面布置图 1:100

截面表			
构件号	名称	截面	材料
GZ-1	框架柱	方管B200X10.00	Q235B

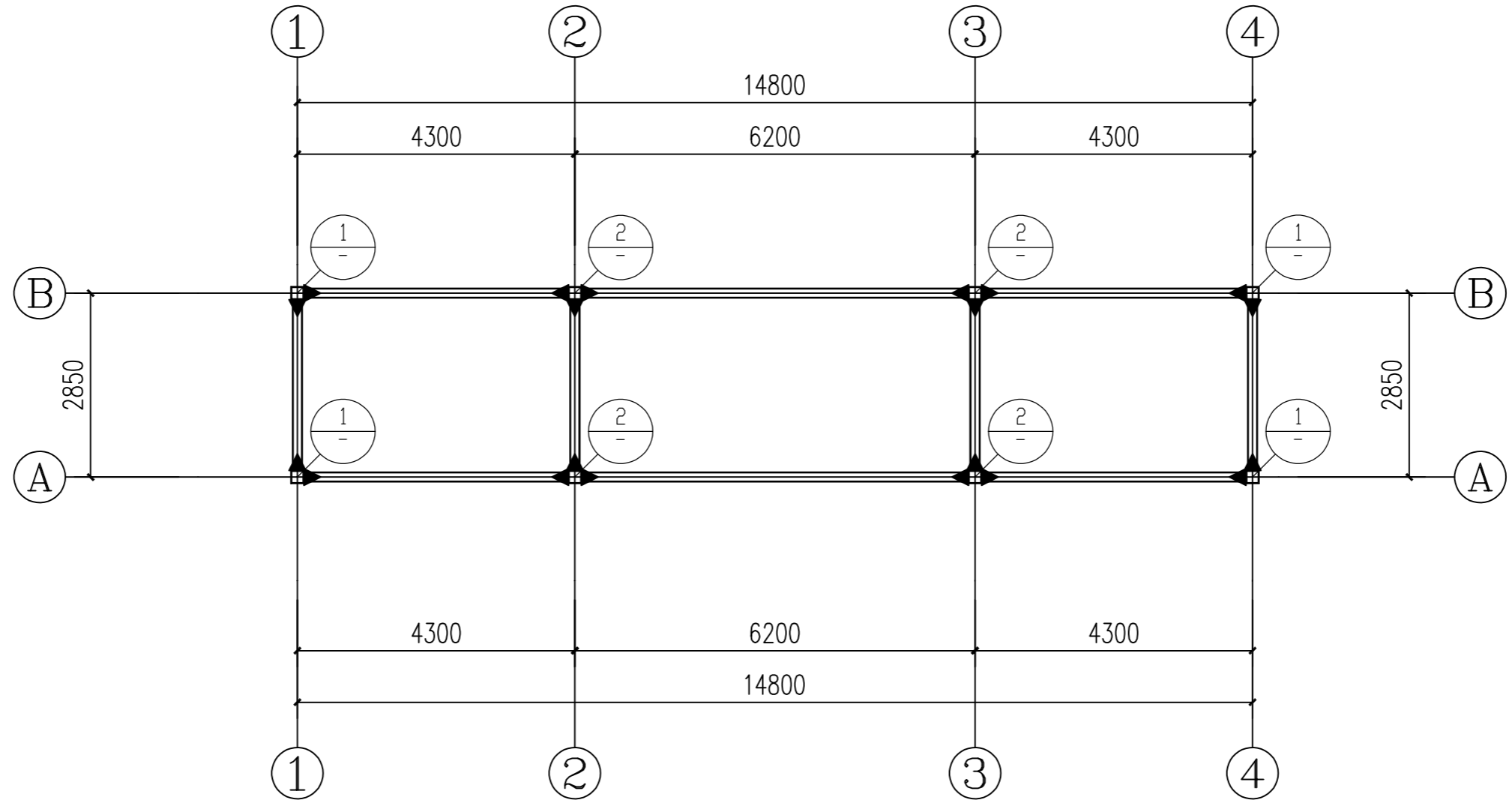
说明：
 本次设计仅为意向，具体实施时，应由专业厂加根据业主已经进行二次设计。



屋面钢板平面布置图

说明：

1. 未注明板加劲肋为10#槽钢。
2. 未注明钢板为5.0mm厚花纹钢板。
3. 本次设计仅为意向，具体实施时，应由专业厂加根据业主已经进行二次设计。



屋面梁柱连接索引图

1:110

