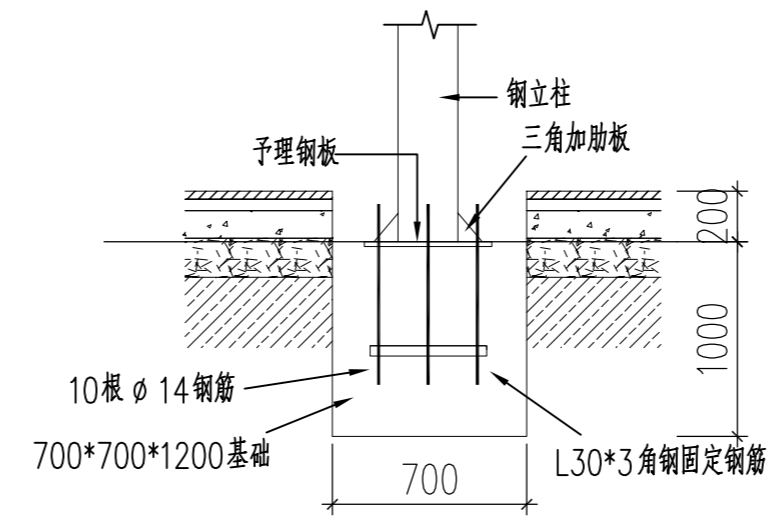
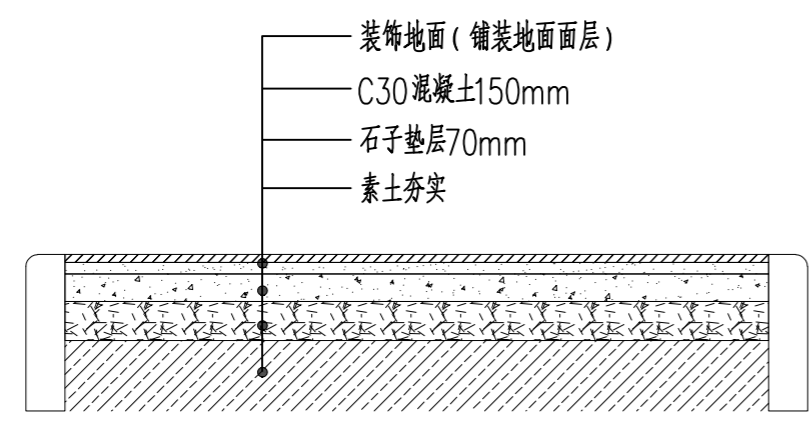
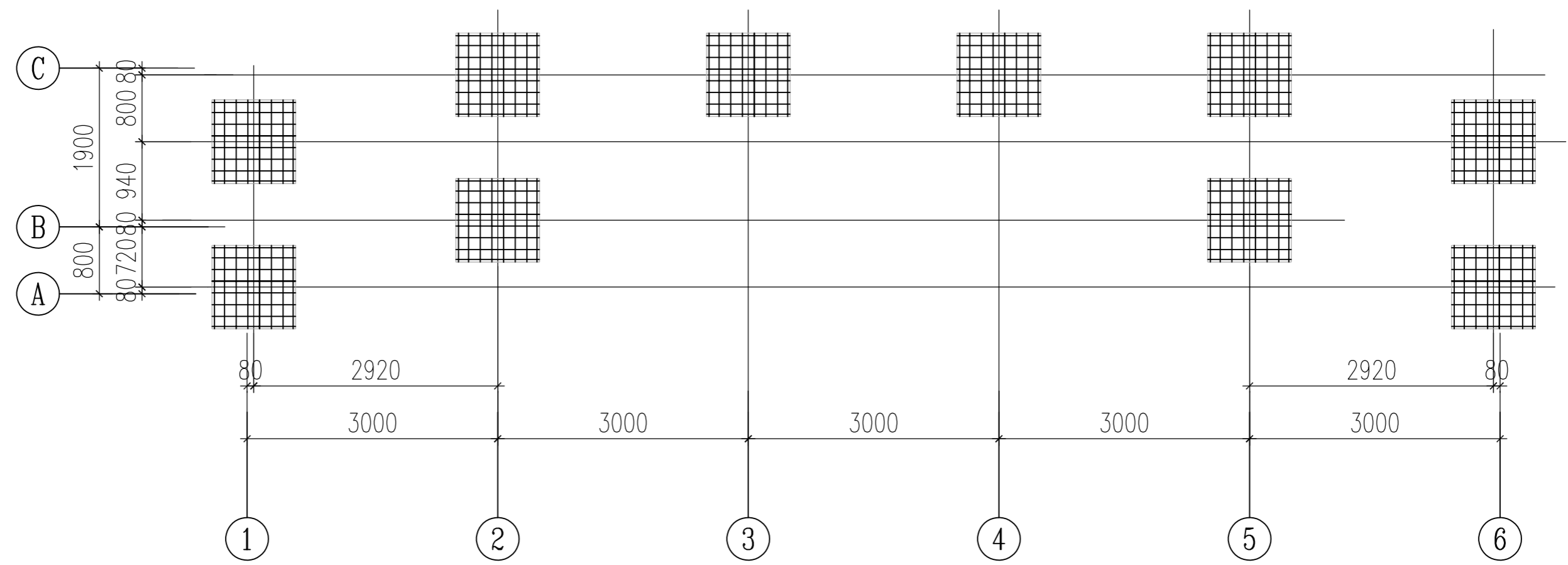


基础平面图 1:80



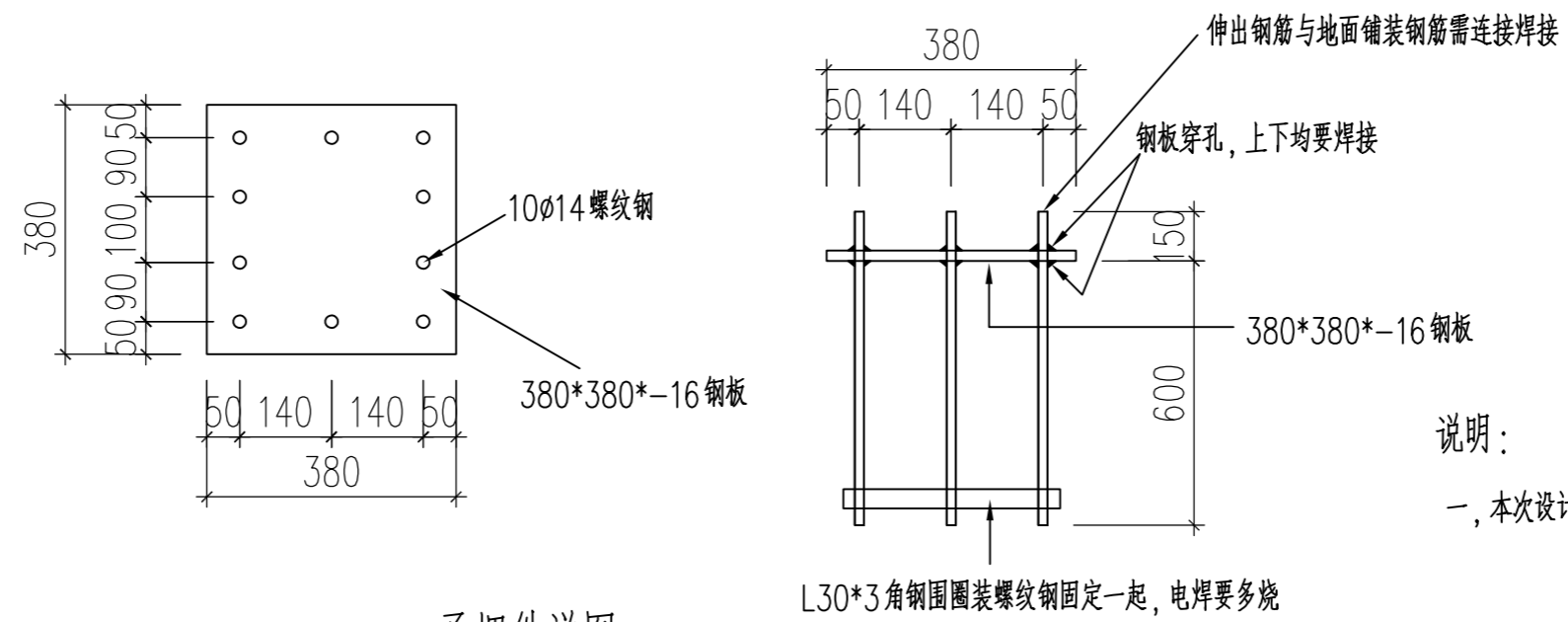
基础详图

说明：
 一，基坑深挖 1.2 米深，第一次浇至 -0.2 米处，安装预埋件。
 二，浇灌整体地坪时，立柱柱脚地坪下埋深。
 三，本次设计仅为意向，实施时应由专业厂家根据业主意见二次深化设计。



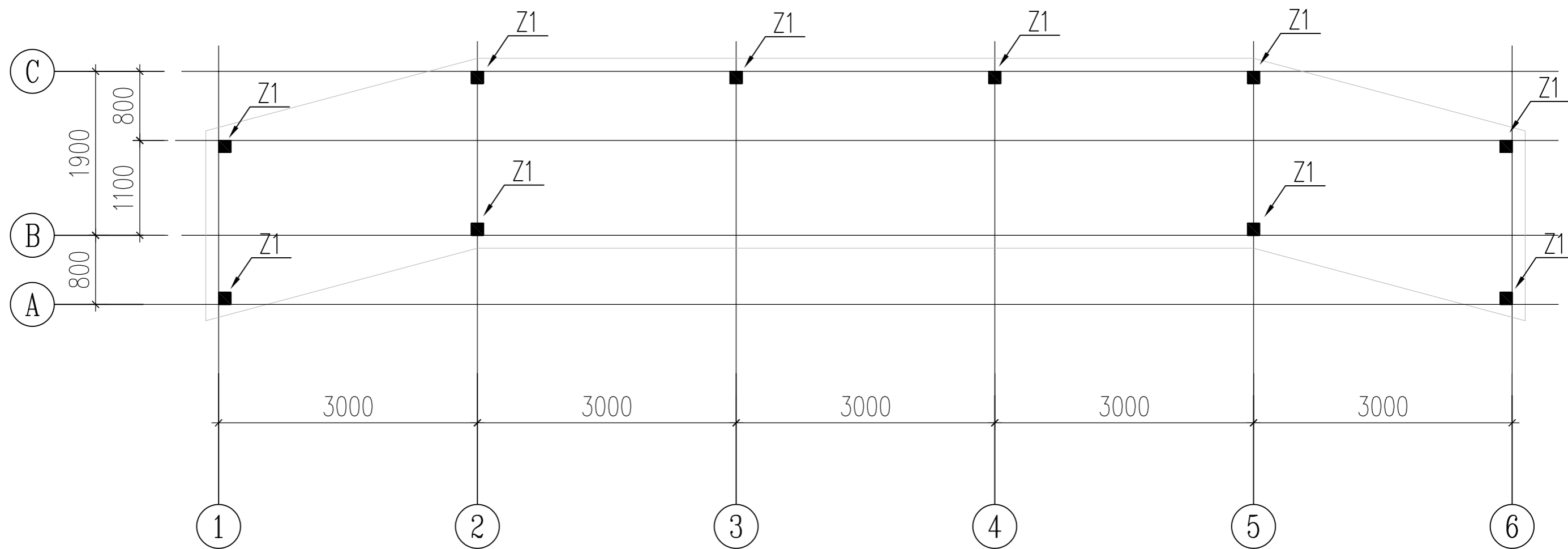
基础上表面配筋平面图 1:80

以立柱为中心，在浇灌地坪时，立柱周围配置 $\phi 12@150$ 双向钢筋网片



予埋件详图 1:80

说明：
一，本次设计仅为意向，实施时应由专业厂家根据业主意见二次深化设计。

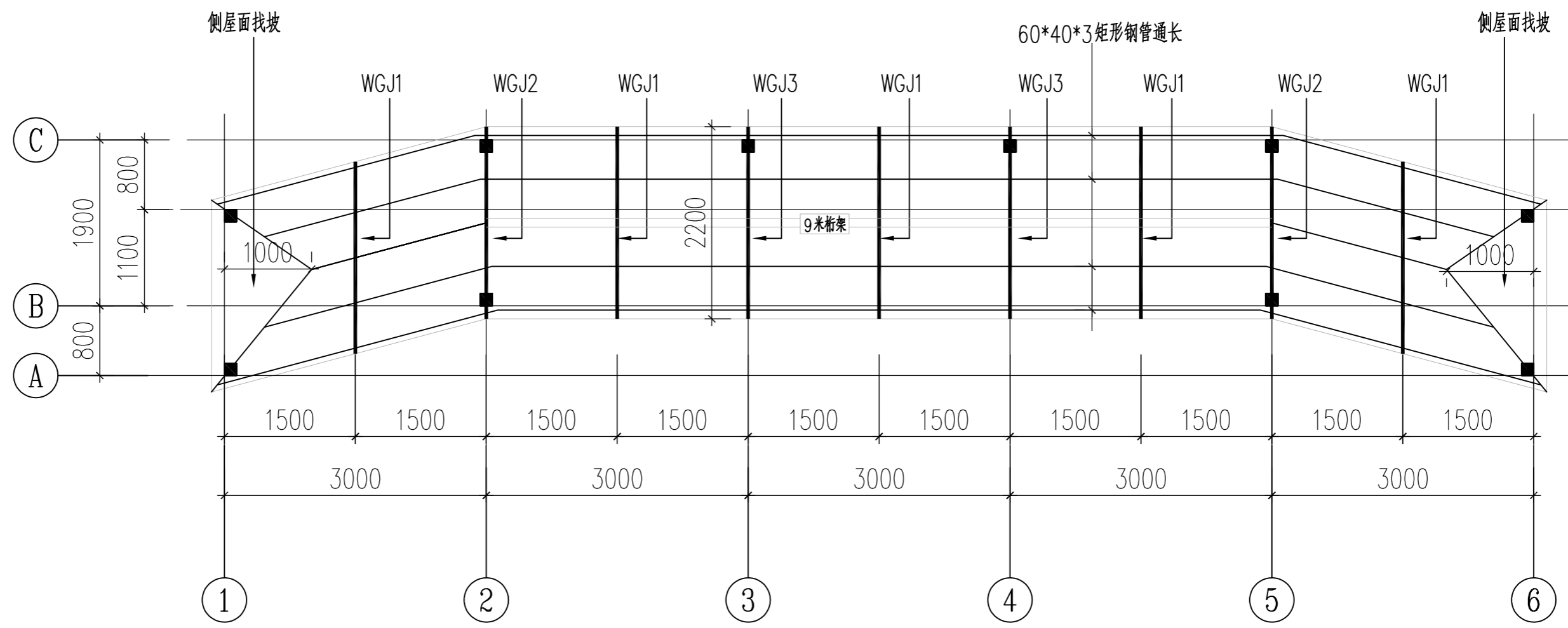


站台柱平面图 1:80

Z1: 160*4矩形钢管

说明:

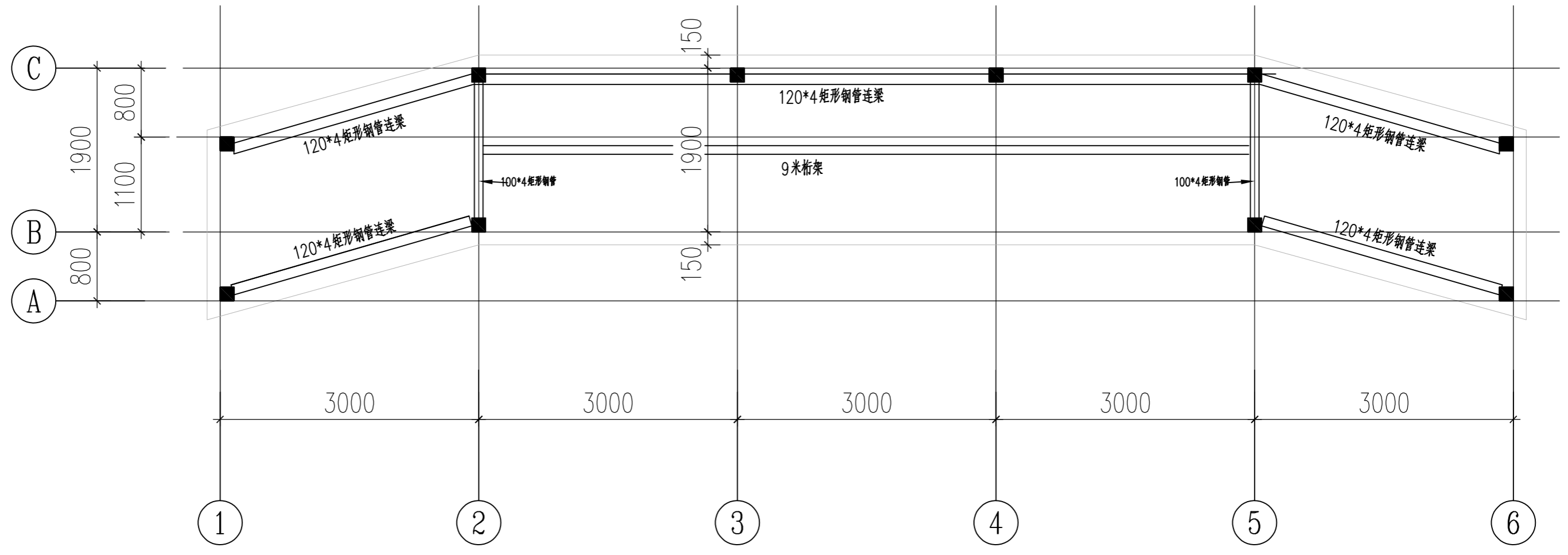
一, 本次设计仅为意向, 实施时应由专业厂家根据业主意见二次深化设计。



站台屋架平面图 1:80

说明:

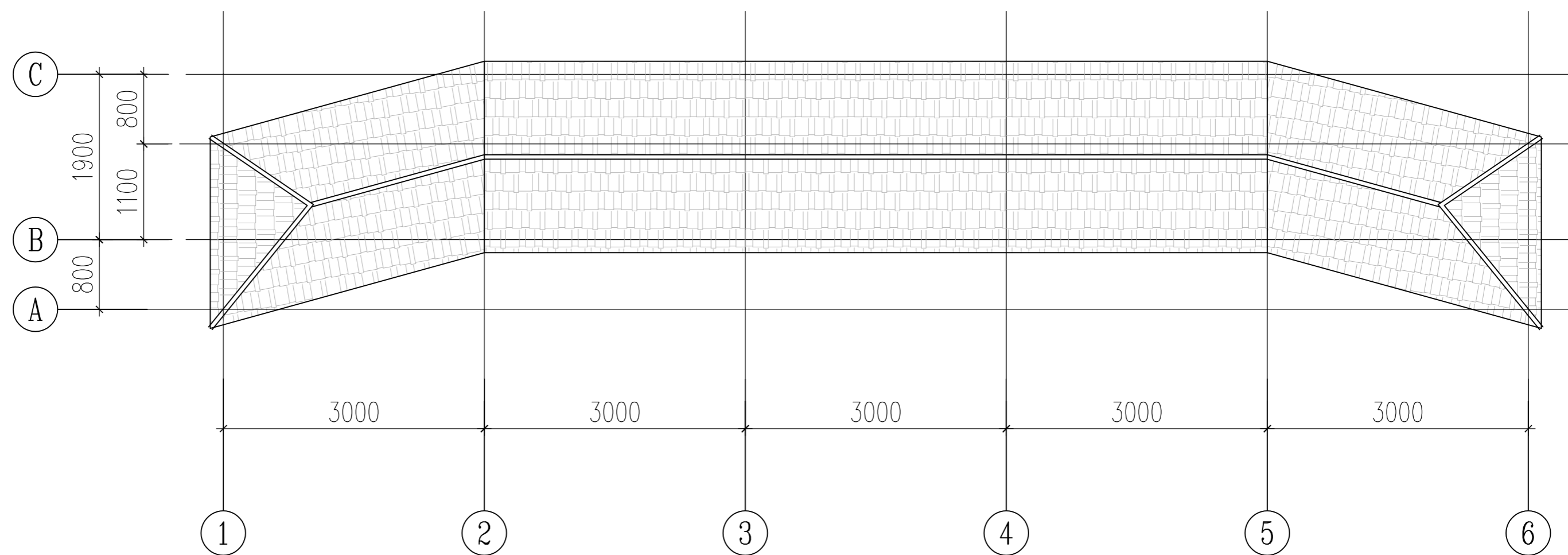
一, 本次设计仅为意向, 实施时应由专业厂家根据业主意见二次深化设计。



站台连梁结构图 1:80

说明:

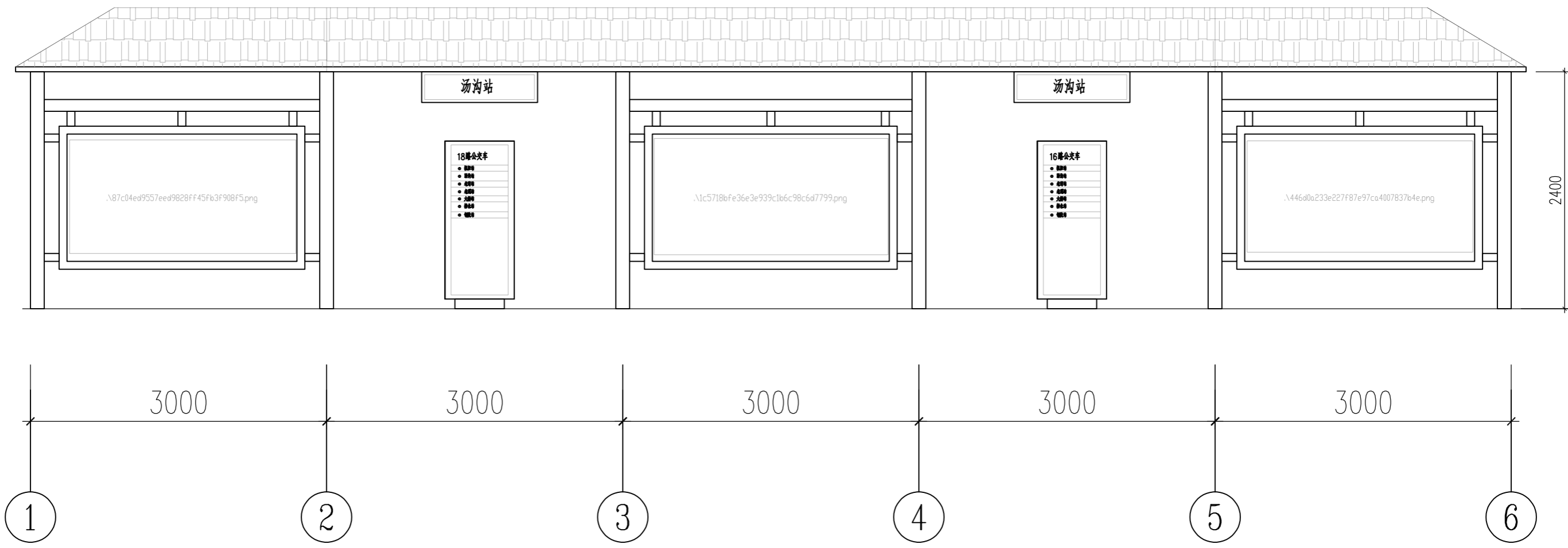
一, 本次设计仅为意向, 实施时应由专业厂家根据业主意见二次深化设计。



站台屋面平面图 1:80

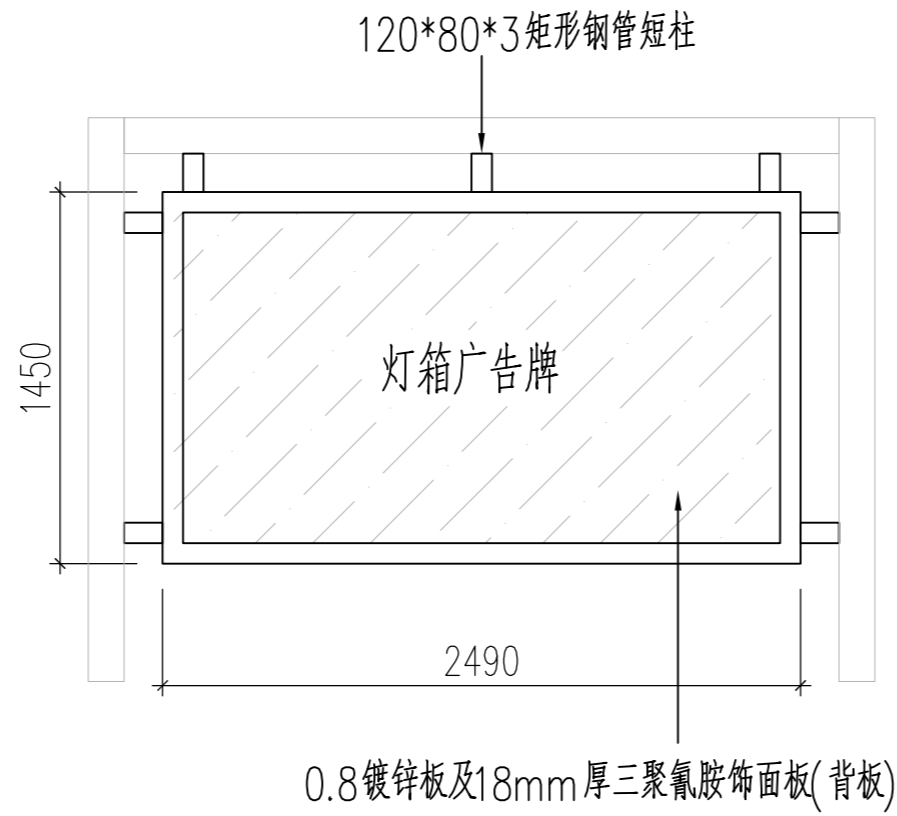
说明:

一, 本次设计仅为意向, 实施时应由专业厂家根据业主意见二次深化设计。

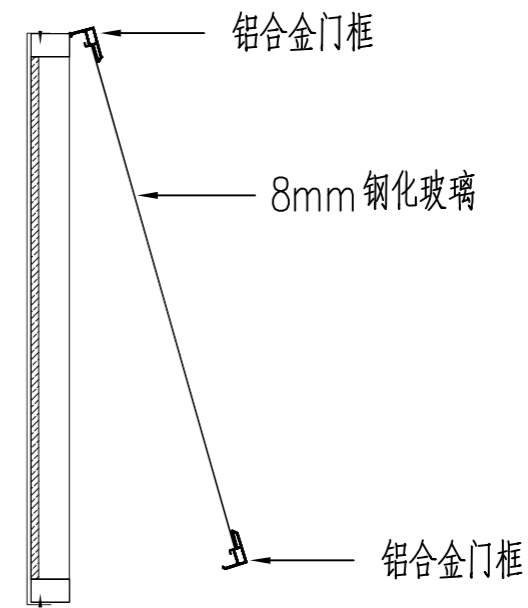


站台立面图 1:80

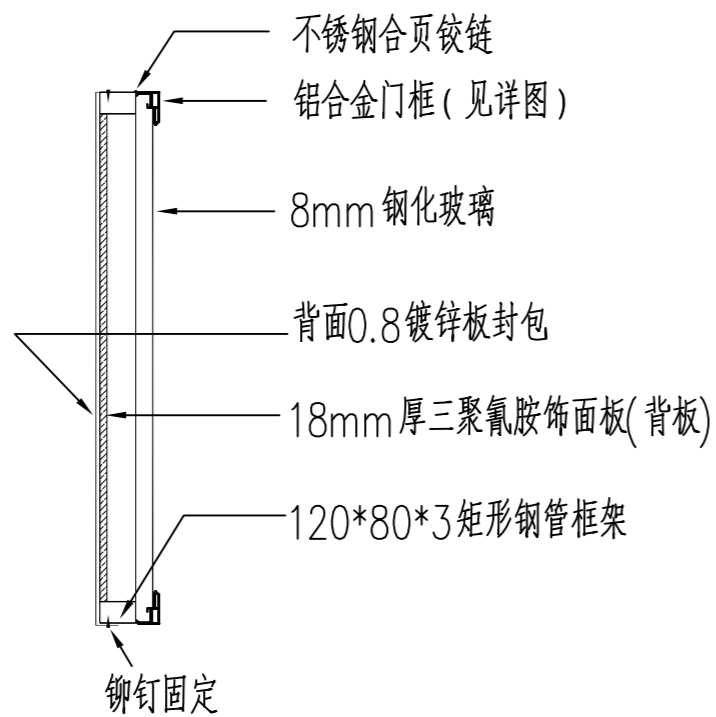
说明：
一、本次设计仅为意向，实施时应由专业厂家根据业主意见二次深化设计。



灯箱结构图 1:40



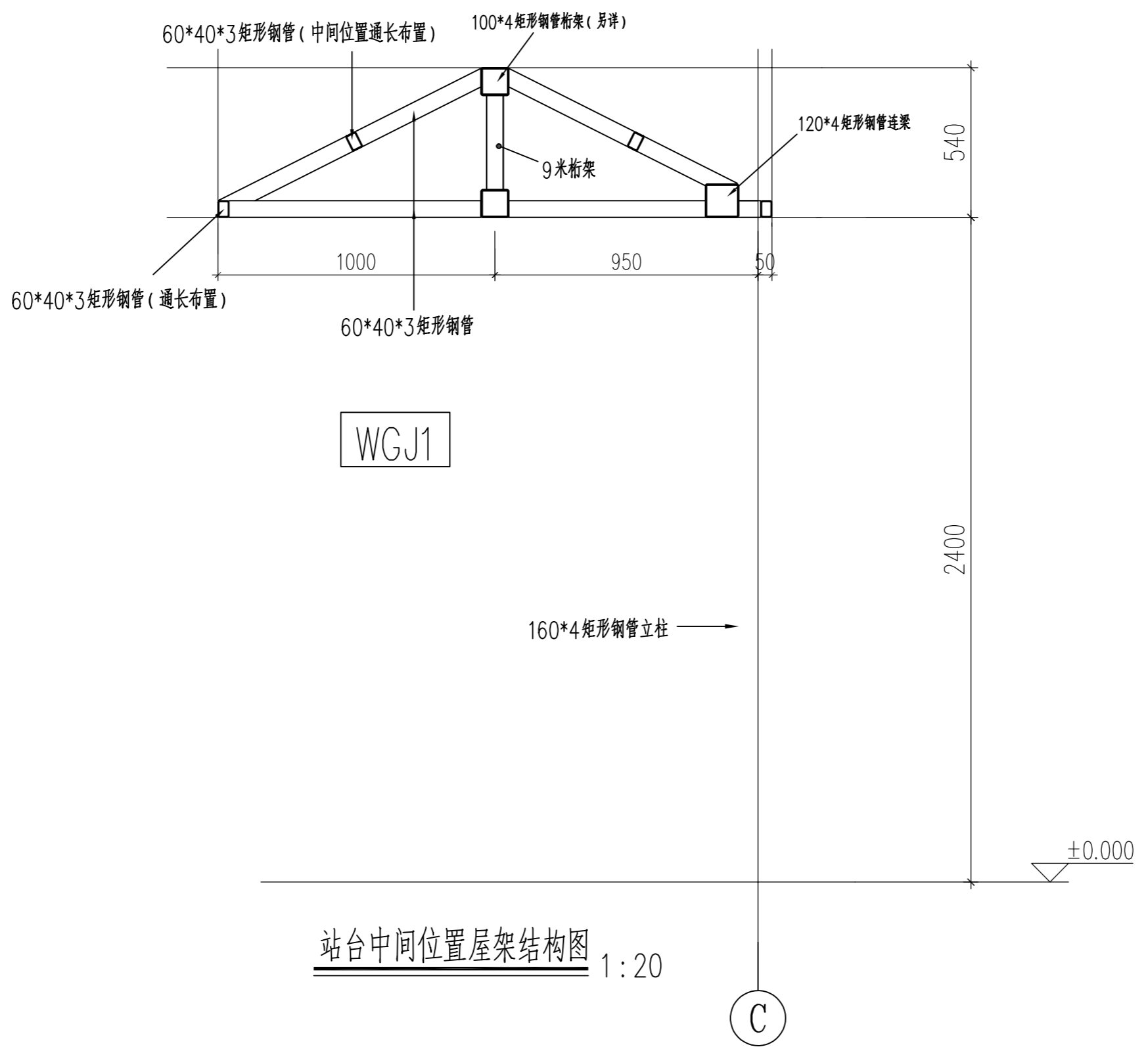
灯箱打开图 1:40



灯箱截面图 1:40

说明:

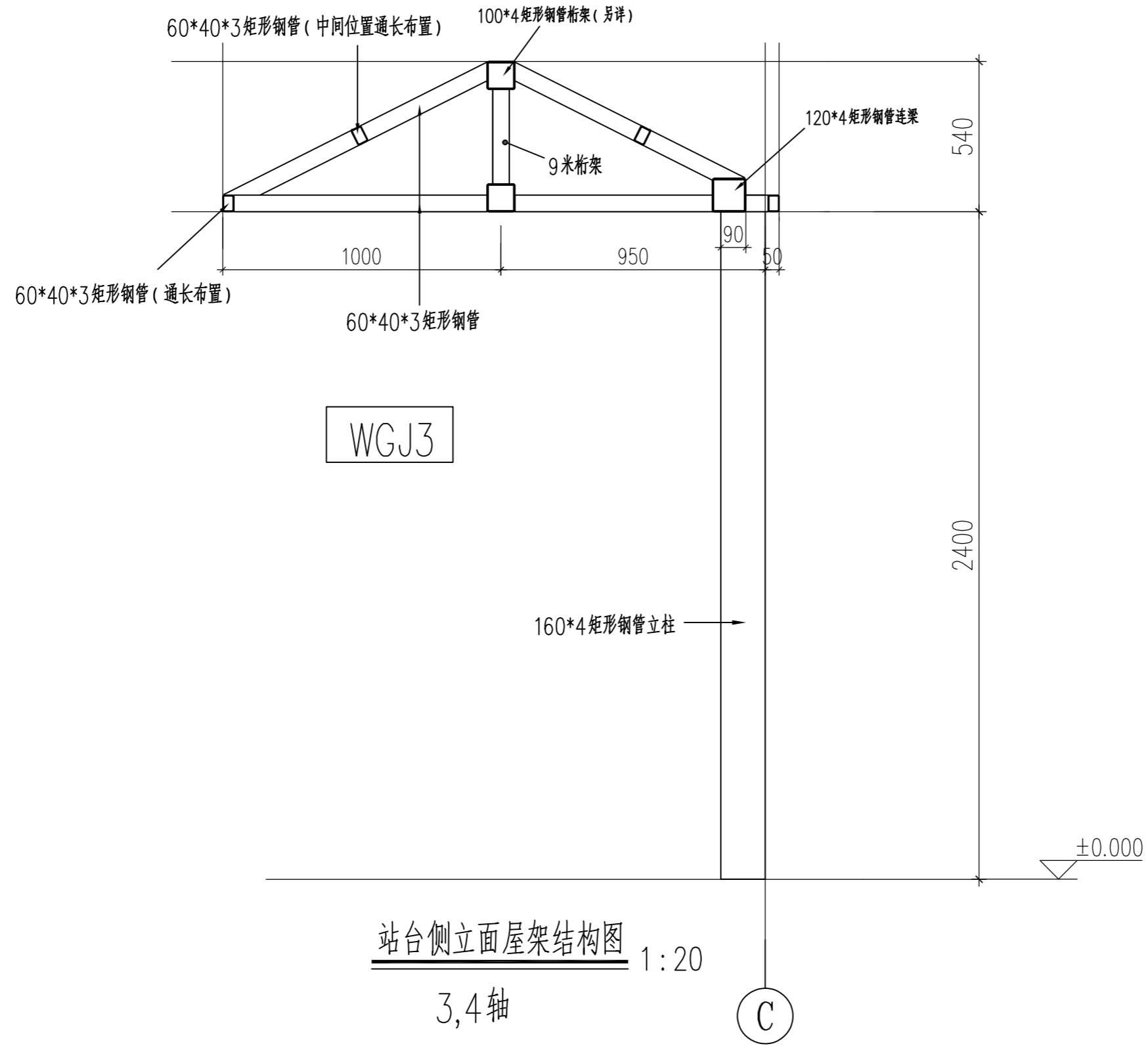
一, 本次设计仅为意向, 实施时应由专业厂家根据业主意见二次深化设计。



站台中间位置屋架结构图 1:20

说明:

一, 本次设计仅为意向, 实施时应由专业厂家根据业主意见二次深化设计。



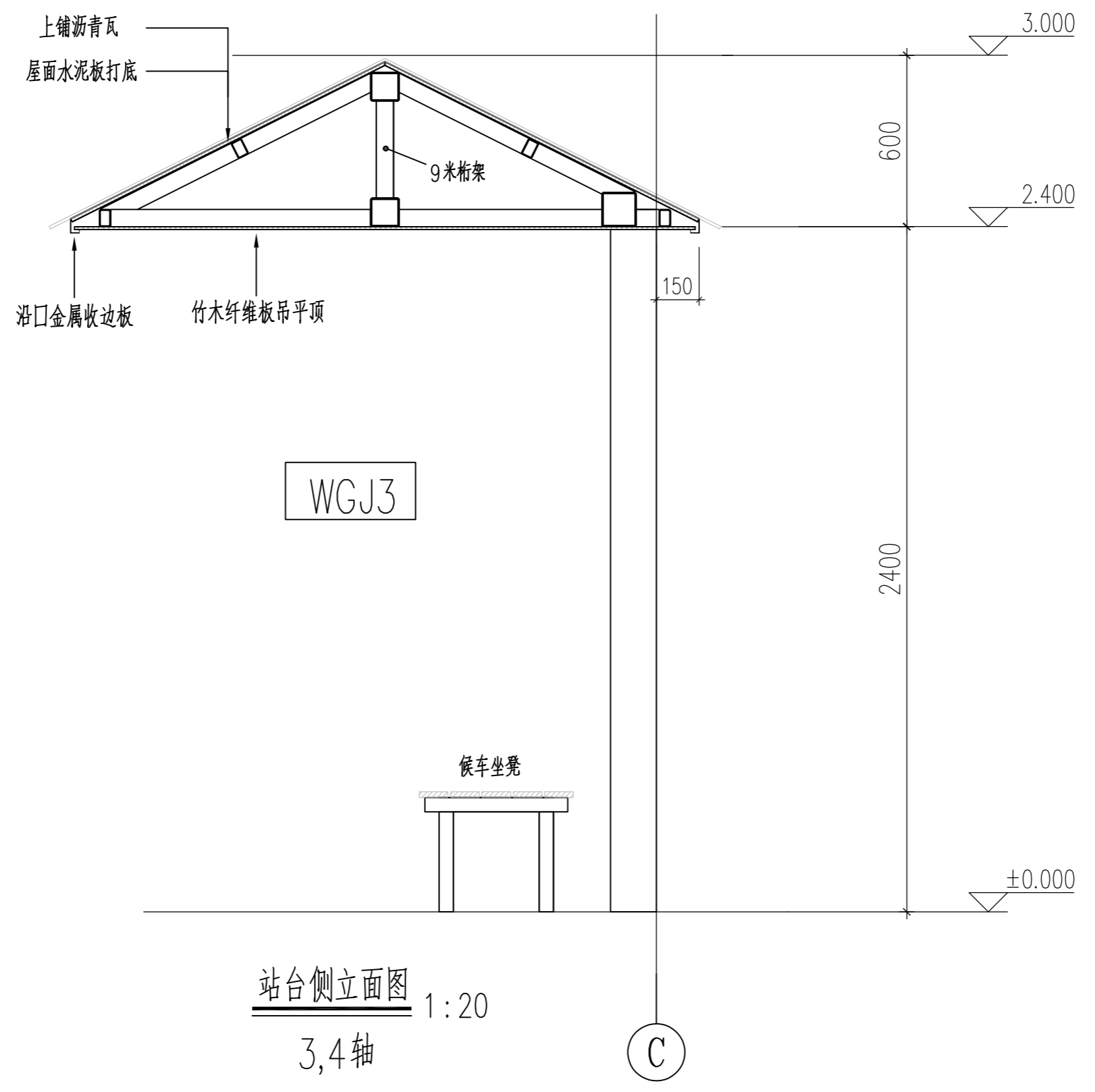
站台侧立面屋架结构图 1:20

3,4 轴

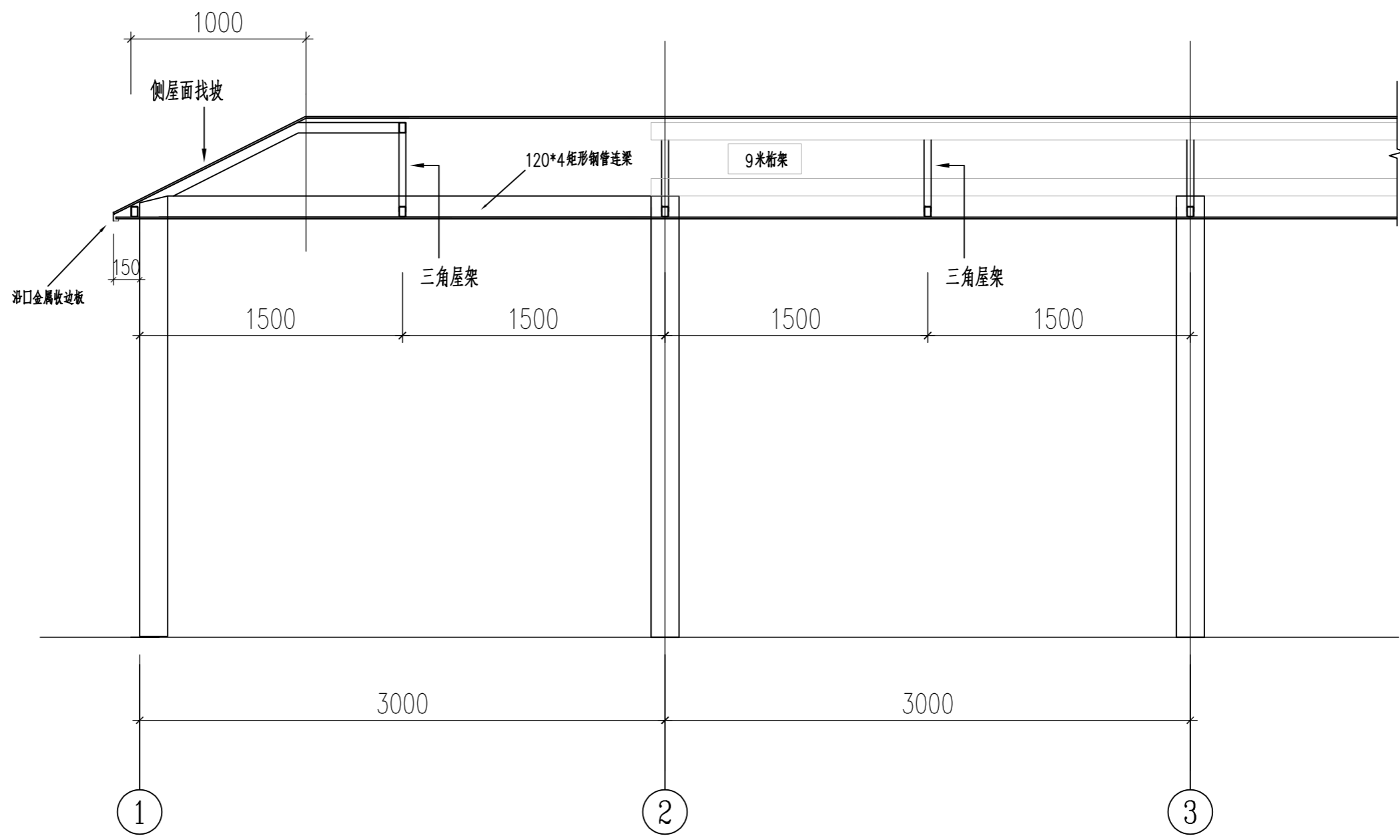
C

说明:

一, 本次设计仅为意向, 实施时应由专业厂家根据业主意见二次深化设计。

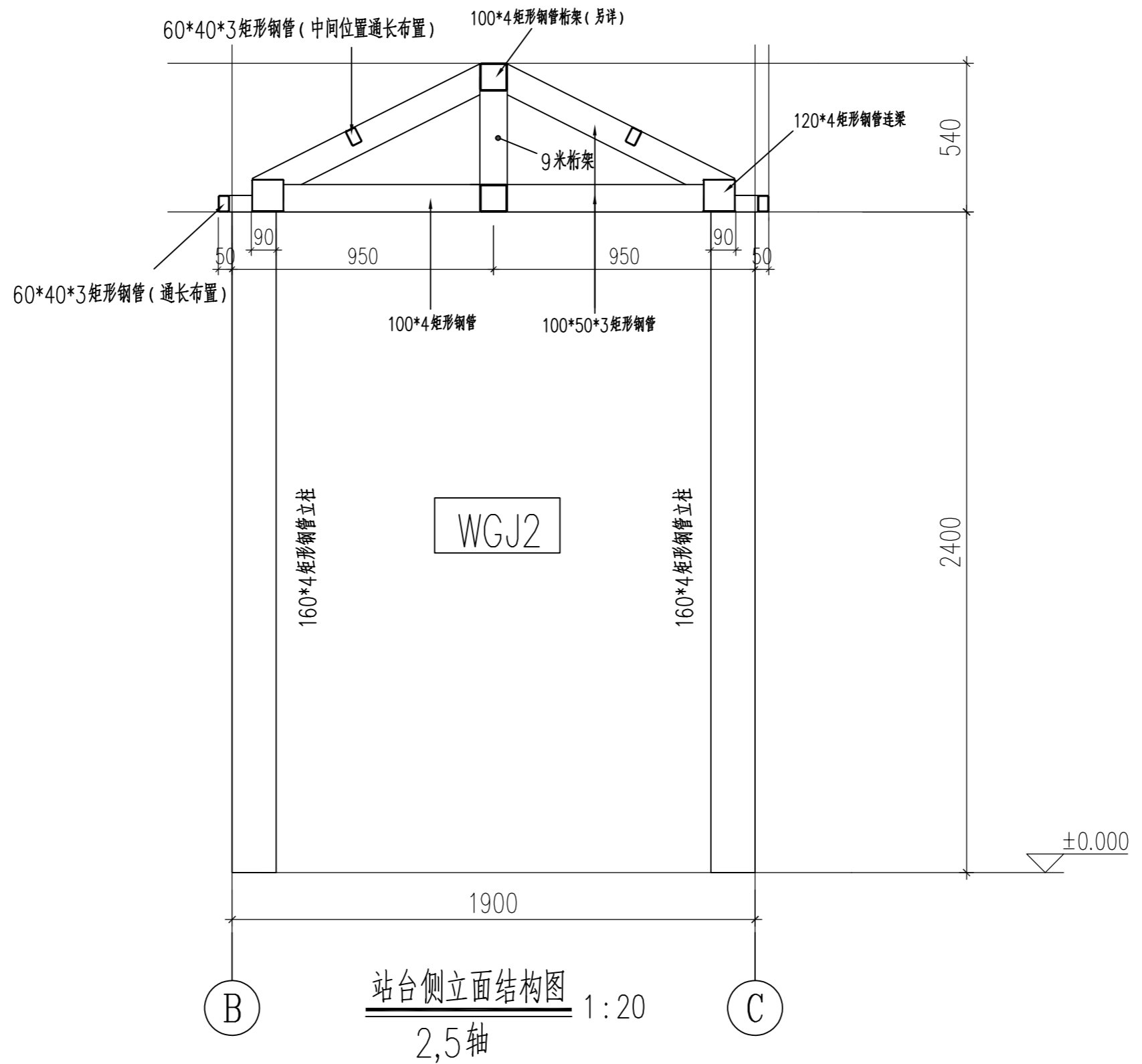


说明：
 一，本次设计仅为意向，实施时应由专业厂家根据业主意见二次深化设计。



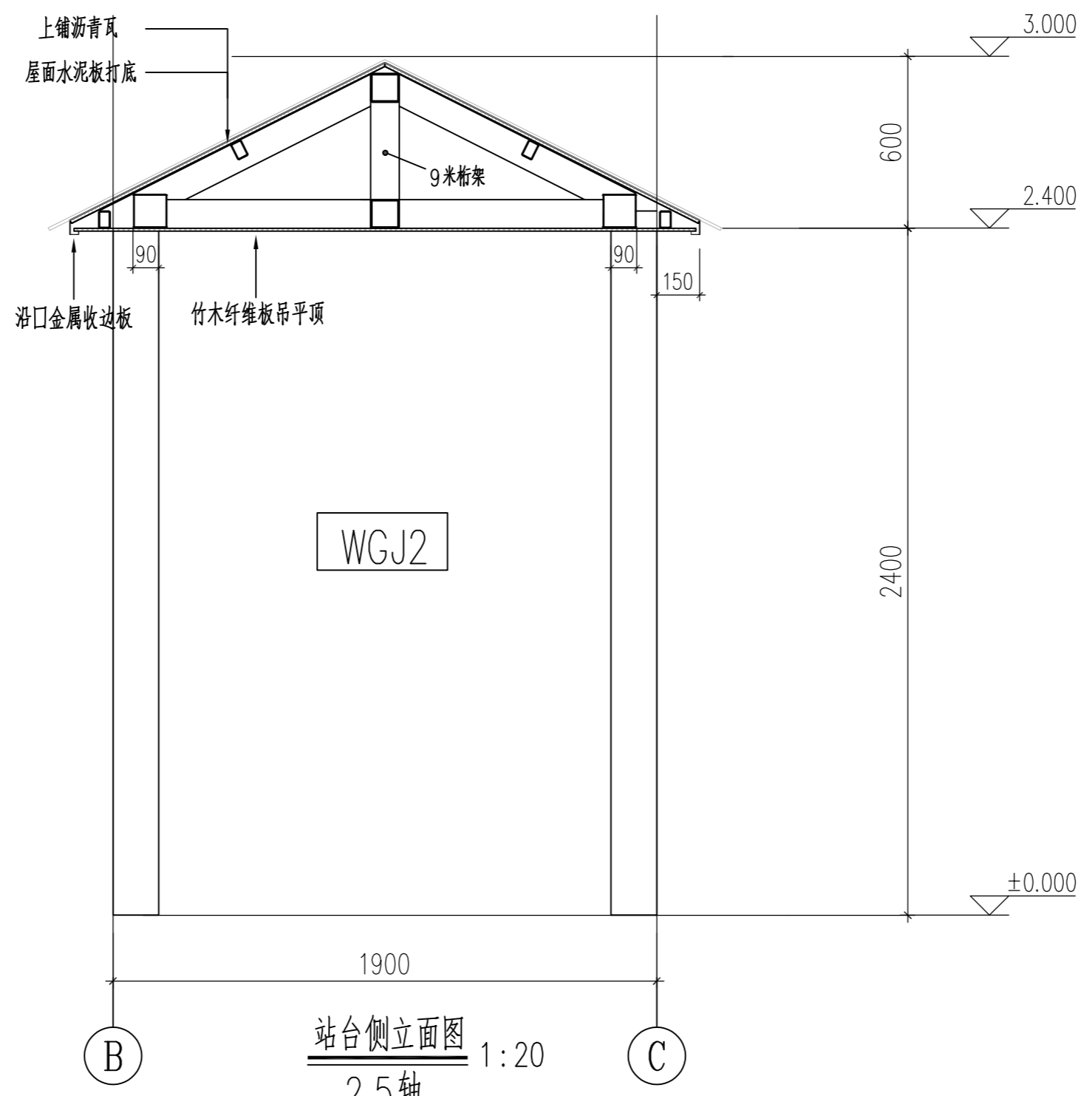
站台端部详图 1:20

说明：
一，本次设计仅为意向，实施时应由专业厂家根据业主意见二次深化设计。



说明:

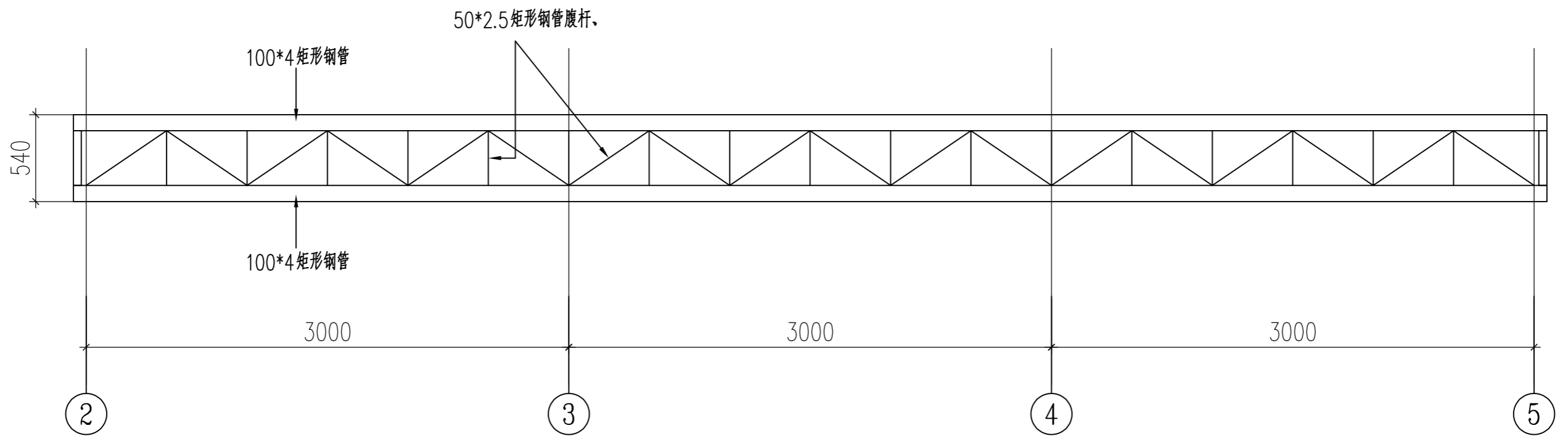
一, 本次设计仅为意向, 实施时应由专业厂家根据业主意见二次深化设计。



站台侧立面图 1:20
2,5轴

说明:

一, 本次设计仅为意向, 实施时应由专业厂家根据业主意见二次深化设计。



9米桁架结构图 1:20

说明:

一, 本次设计仅为意向, 实施时应由专业厂家根据业主意见二次深化设计。